



## 범례

범례	명칭	비고
— • —	급수공급관	KSD - 5301 동관(L-TYPE)
— •• —	급탕공급관	KSD - 5301 동관(L-TYPE)
— ••• —	급탕환수관	KSD - 5301 동관(L-TYPE)
— S —	오수관	KSM - 3404 PVC VN관
— D —	배수관	KSM - 3404 PVC VN관
— V —	통기관	KSM - 3404 PVC VN관
	게이트밸브	사용압력:10Kg/cm² 사용
	볼밸브	
	글로브밸브	
	버티플라이밸브	
	밸런싱밸브	
	2-WAY밸브	
	복합밸브	
	체크밸브	사용압력:10Kg/cm² 사용
	자동공기빼기밸브	
	스트레이너	사용압력:10Kg/cm² 사용
	후렉시블조인트	
	급기덕트	아연도 철판
	환기덕트	
	배기덕트	
	외기덕트	
	덕트(DUCT)	
	터닝베인	
	방화댐퍼	
	캔버스이음	

## 특기사항

1. 공조덕트  
- 공사구분

1) 방화 구획을 통과하는 덕트에는 F,D를 설치한다.  
2) 동량은 설비공사로 하며 개구율 50%를 기준으로 한다.

- 특기사항

1) 덕트 보온: 고무발포 보온재(19THK) + 칼라밴드  
4) 덕트에 설치되는 F,D는 280°C 이상에서 작동되는 것으로 한다.

- 특기사항

1) 배관보온: 고무발포 보온재(19THK) + 칼라밴드  
2) 배관재질이 상이한 경우 절연후렌지를 사용하여 연결한다.

특기사항  
NOTE

FOREST MEC 기술사 사무소  
건축기계설비기술사  
00160020041X  
승요권

승인  
APPROVED BY

제도  
DRAWN BY

축척  
SCALE NONE

작성일자  
DATE 2026. 03.

도면번호  
DWG.NO. M1 - 002

일련번호  
SHEET NO.

도면명  
DWG.TITLE

범례 및 특기사항  
(신설)

# 장비일람표 - 1 (신설)

## 위생기구일람표

기호	명칭	모델명	층					총계	접속구경(φ)				비고
			7층	8층	9층	10층	13층		급수	급탕	배수	오수	
WC-1	오물처리기	S-123F	4	4	4	4	2	18	25	15	-	100	* 급수, 급탕용 목동림 꼭지(KA-510) 2개 포함. 손잡이 덮개 포함. 기타 표준부속 일체 구비. 동등품 이상 제품 적용.
SS-1	걸레수채	S-124F	2	2	2	2	1	9	20	20	75	-	* 기타 표준부속 일체 구비. 동등품 이상 제품 적용.
SS-2	싱크 수전	-	4	4	4	4	2	18	15	15	-	-	* 기타 표준부속 일체 구비.

\* 화장경, 세면기 마블 카운터 및 기타 약세사리는 건축공사. \* 수전류는 [수도법] 제15조 및 [수도법시행규칙] 제1조의2에 따른 절수형 설비를 설치 할 것.

특기사항  
NOTE

FOREST MEC 기술사 사무소  
건축기계설비기술사  
00160020041X  
승요권

승인  
APPROVED BY

제도  
DRAWN BY

축척  
SCALE                      NONE

작성일자  
DATE                              2026. 03.

도면번호  
DWG.NO.                          M1 - 003

일련번호  
SHEET NO.

도면명  
DWG.TITLE

장비일람표  
(신설)

특기사항  
NOTE

준 치 : - - - - -  
신 설 : \_\_\_\_\_

1. 방화구획을 관통하는 덕트에는 FD를 설치 할 것.
2. 방화구획을 관통하는 모든 배관 및 덕트의 틈새는 인증을 득한 내화재움구조로 충전할 것.

FOREST MEC 기술사 사무소  
건축기계설비기술사  
00160020041X  
송 오 권

승 인  
APPROVED BY

제 도  
DRAWN BY

축 적  
SCALE 1/150(300)

작성일자  
DATE 2026. 03.

도면번호  
DWG.NO. M1 - 101

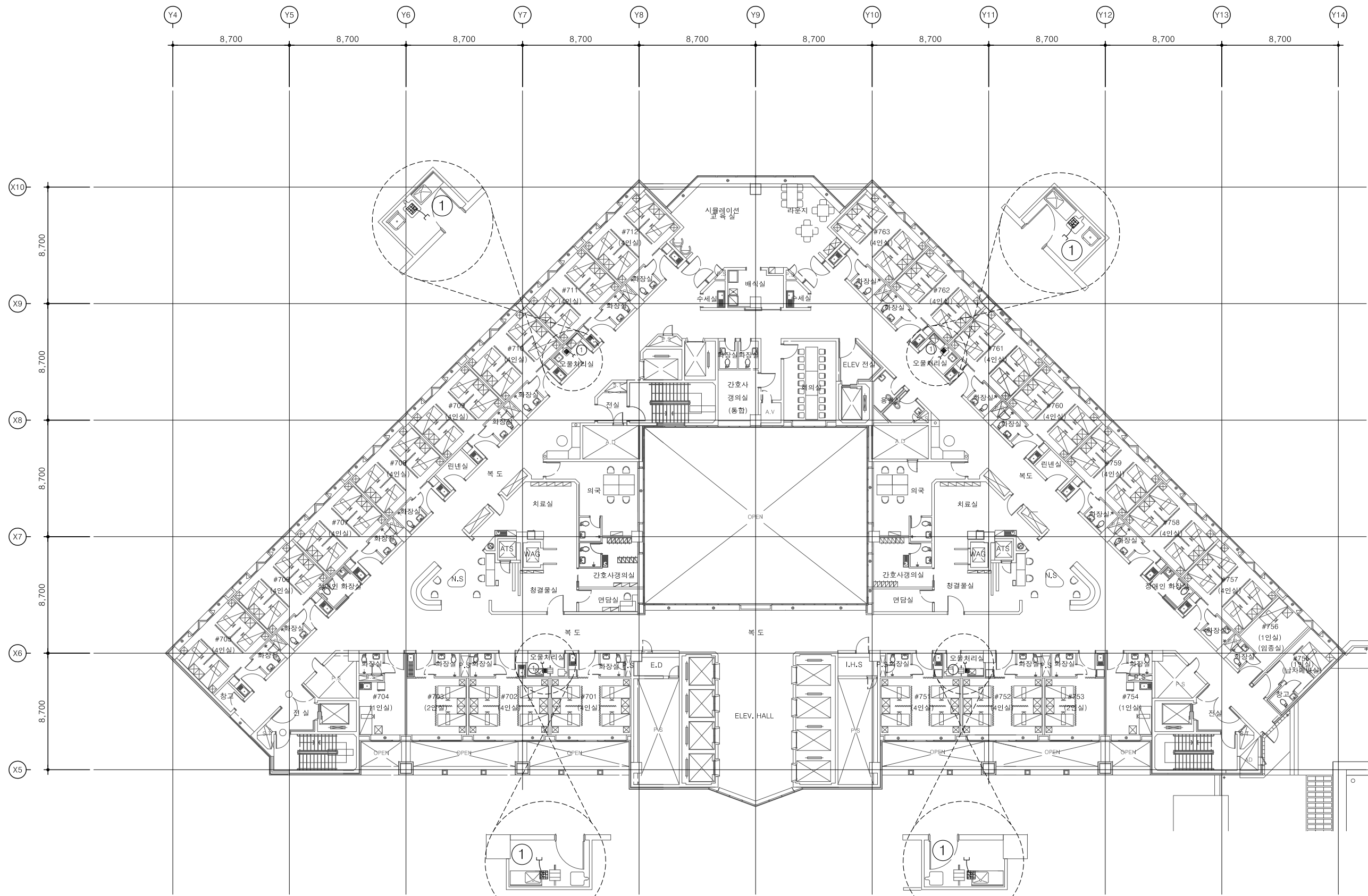
일련번호  
SHEET NO.

도면명  
DWG.TITLE

[7F] 병동부 환기덕트  
평면도 (신설)

**FOREST**  
FOREST MEC 기술사 사무소

서울특별시 마포구 서교동 376-2  
Tel 02.3142.7764 (대표)  
Fax 02.3142.7706  
E.mail forestmec@chol.com



DIFFUSER SCHEDULE (신설)

번호	실 명	구분	수량	공조종형 (m <sup>3</sup> /h)	DIFFUSER & GRILLE	N.D (ø)	외경 SIZE (MM)
①	오물처리실-1~4	E.A	4	-	GRILLE	200	300x300

주기) 1. 건축공사부분의 천장 GRILLE은 건축 천장도면 참조할것.

특기사항  
NOTE

준 치 : - - - - -  
신 설 : \_\_\_\_\_

1. 방화구획을 관통하는 덕트에는 FD를 설치 할 것.
2. 방화구획을 관통하는 모든 배관 및 덕트의 틈새는 인증을 득한 내화재움구조로 증진 할 것.

FOREST MEC 기술사 사무소  
건축기계설비기술사  
00160020041X  
승 오

승 인  
APPROVED BY

제 도  
DRAWN BY

축 적  
SCALE 1/150(300)

작성일자  
DATE 2026. 03.

도면번호  
DWG.NO. M1 - 102

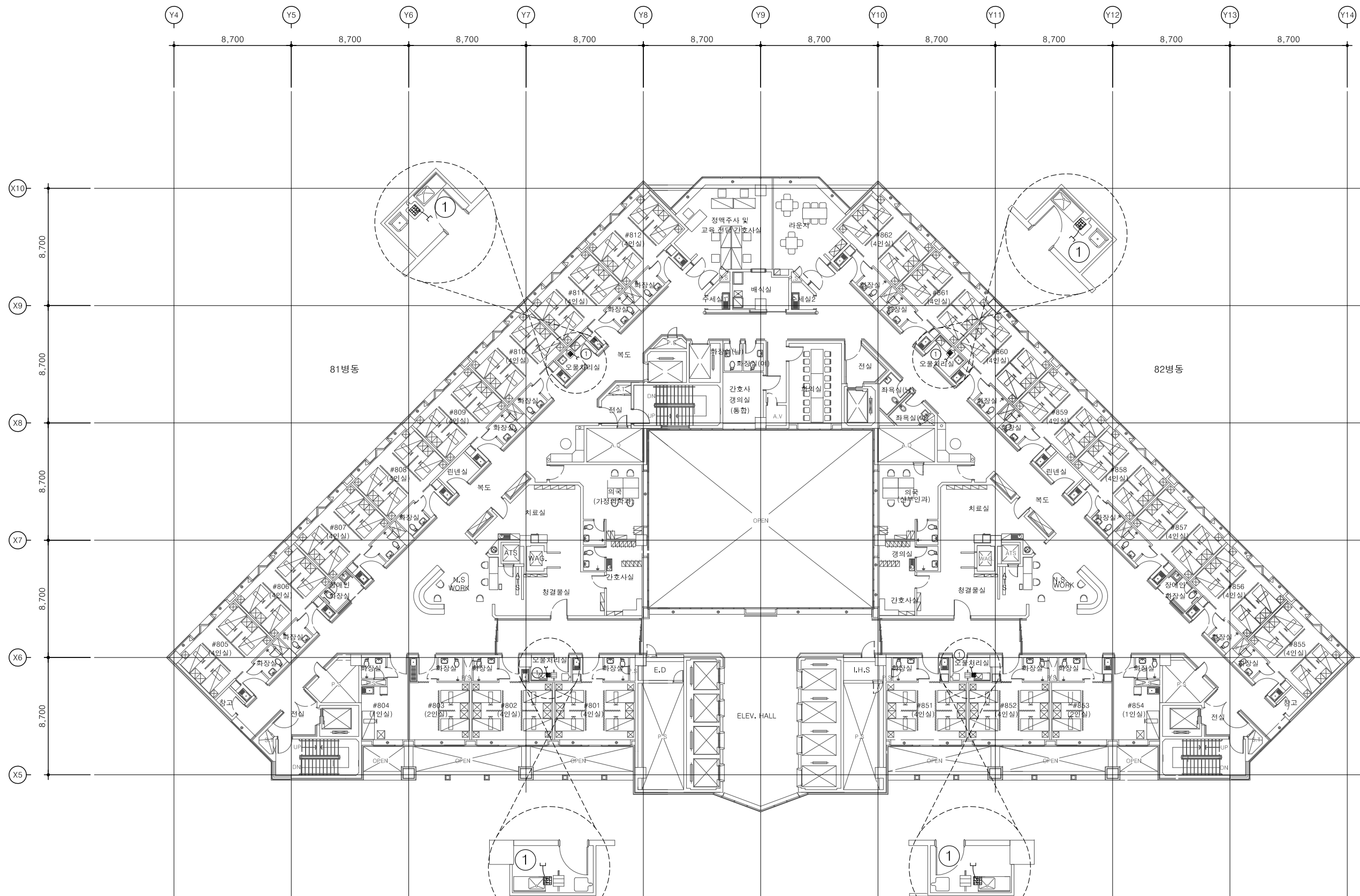
일련번호  
SHEET NO.

도면명  
DWG.TITLE

[8F] 병동부 환기덕트  
평면도 (신설)

**FOREST**  
FOREST MEC 기술사 사무소

서울특별시 마포구 서교동 376-2  
Tel 02.3142.7764 (대표)  
Fax 02.3142.7706  
E-mail forestmec@chol.com



DIFFUSER SCHEDULE (신설)

번호	실 명	구분	수량	공조종량 (m <sup>3</sup> /h)	DIFFUSER & GRILLE	N.D (ø)	외경 SIZE (MM)
①	오물처리실-1~4	E.A	4	-	GRILLE	200	300x300

주기) 1. 건축공사부분의 천장 GRILLE은 건축 천장도면 참조할것.





특기사항  
NOTE

준 치 : - - - - -  
신 설 : \_\_\_\_\_

1. 방화구획을 관통하는 덕트에는 FD를 설치 할 것.
2. 방화구획을 관통하는 모든 배관 및 덕트의 틈새는 인증을 득한 내화재용구조로 증진 할 것.

FOREST MEC 기술사 사무소  
건축기계설비기술사  
00160020041X  
승 오

승 인  
APPROVED BY

제 도  
DRAWN BY

축 적  
SCALE  
1/150(300)

작성일자  
DATE  
2026. 03.

도면번호  
DWG.NO.  
M1 - 105

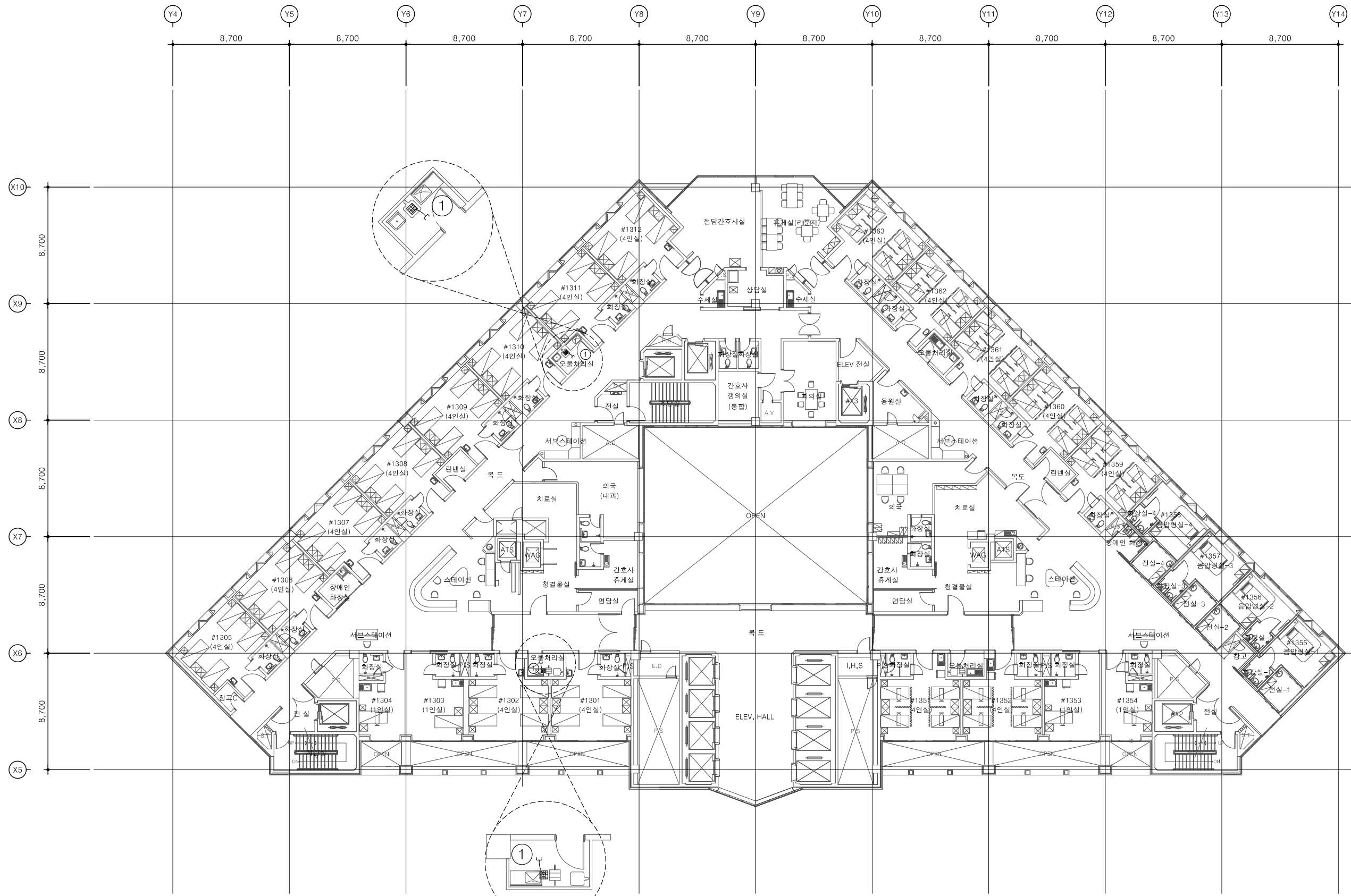
일련번호  
SHEET NO.

도면명  
DWG.TITLE

[13F] 병동부 환기덕트  
평면도 (신설)

**FOREST**  
FOREST MEC 기술사 사무소

서울특별시 마포구 서교동 376-2  
Tel 02.3142.7764 (대표)  
Fax 02.3142.7706  
E.mail forestmec@chol.com



DIFFUSER SCHEDULE (신설)

번호	실 명	구분	수량	공조종량 (m <sup>3</sup> /h)	DIFFUSER & GRILLE	N.D (ø)	외경 SIZE (MM)
①	오물처리실-1~2	E.A	2	-	GRILLE	200	300x300

주기) 1. 건축공사부분의 천장 GRILLE은 건축 천장도면 참조할것.





특기사항  
NOTE

기준 : - - - - -  
신설 : \_\_\_\_\_

1. 방화구획을 관통하는 모든 배관 및 덕트의 틈새는 인증을 득한 내화재움구조로 증진할 것.

FOREST MEC 기술사 사무소  
건축기계설비기술사  
00160020041X  
승인  
APPROVED BY

제도  
DRAWN BY

축척  
SCALE 1/150(300)

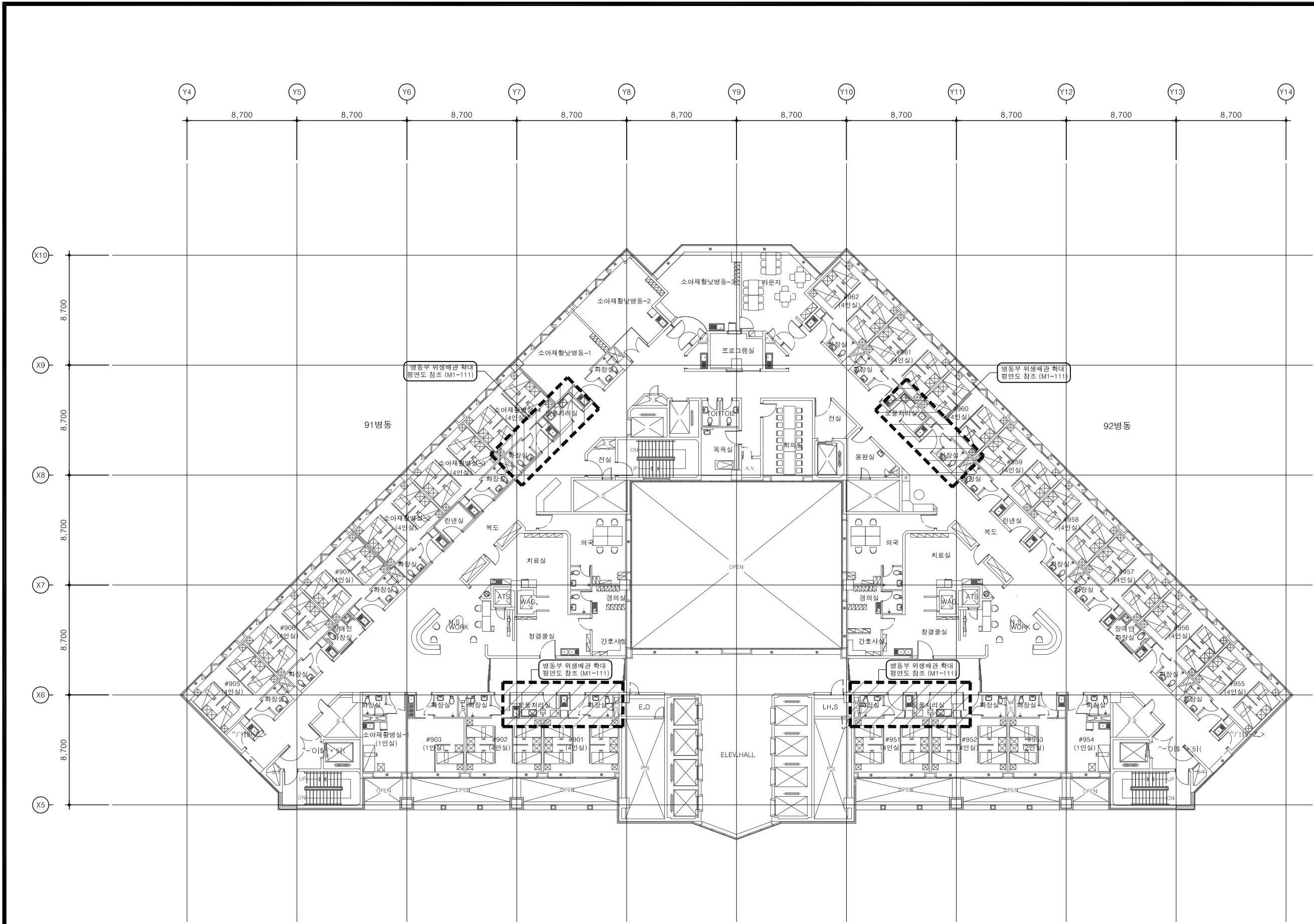
작성일자  
DATE 2026. 03.

도면번호  
DWG.NO. M1-108

일련번호  
SHEET NO.

도면명  
DWG.TITLE

[9F] 병동부 위생배관  
평면도 (신설)



특기사항  
NOTE

준 치 : - - - - -  
신 설 : \_\_\_\_\_

1. 방화구획을 관통하는 모든 배관 및 덕트의 틈새는 인증을 득한 내화재용구조로 증진할 것.

FOREST MEC 기술사 사무소  
건축기계설비기술사  
00160020041X  
승 오 권

승 인  
APPROVED BY

제 도  
DRAWN BY

축 적  
SCALE 1/150(300)

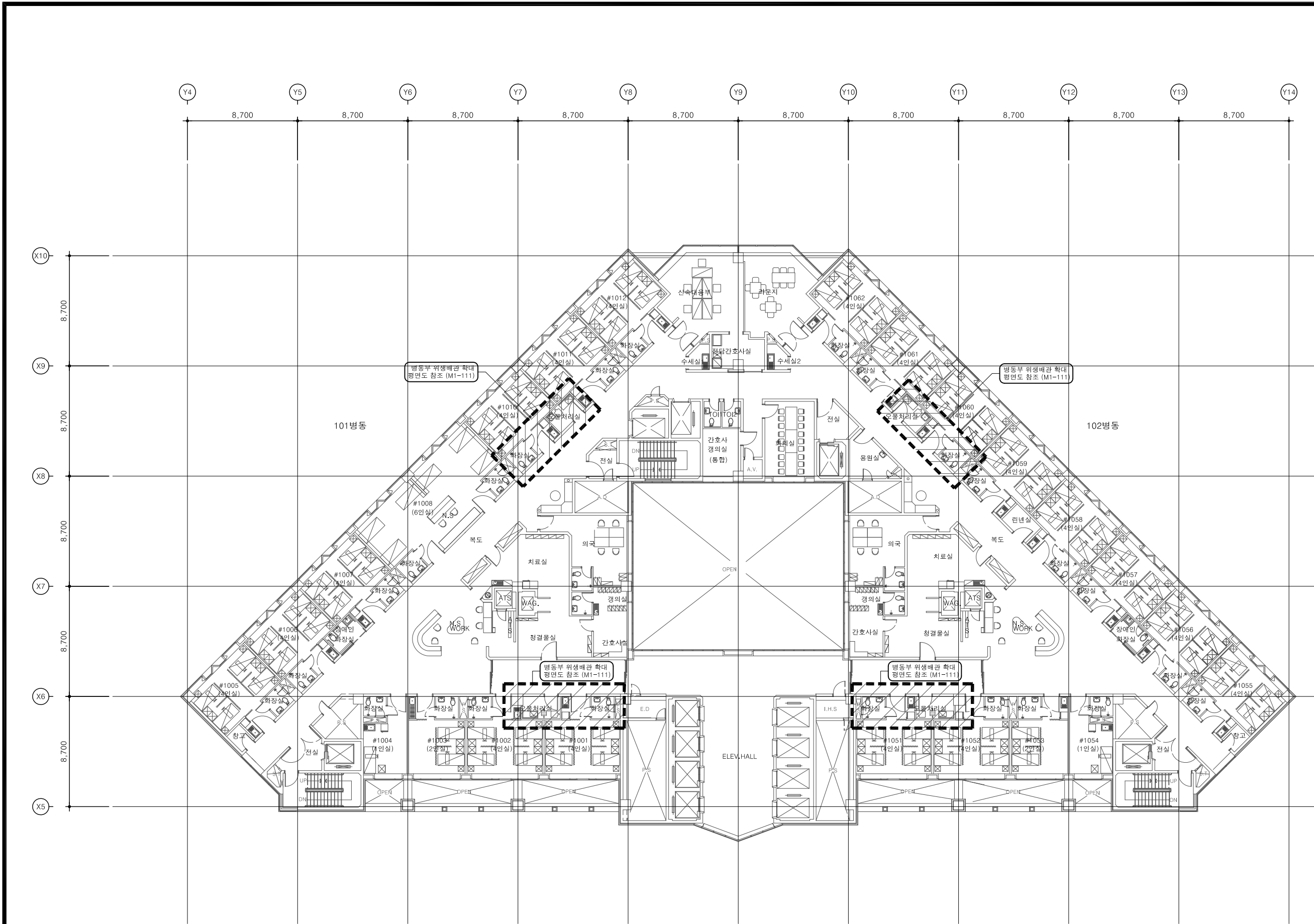
작성일자  
DATE 2026. 03.

도면번호  
DWG.NO. M1 - 109

일련번호  
SHEET NO.

도면명  
DWG.TITLE

[10F] 병동부 위생배관  
평면도 (신설)



특기사항  
NOTE

기준 : - - - - -  
신설 : \_\_\_\_\_

1. 방화구획을 관통하는 모든 배관 및 덕트의 틈새는 인증을 득한 내화재용구조로 증진할 것.

FOREST MEC 기술사 사무소  
건축기계설비기술사  
00160020041X  
승요권

승인  
APPROVED BY

제도  
DRAWN BY

축척  
SCALE 1/150(300)

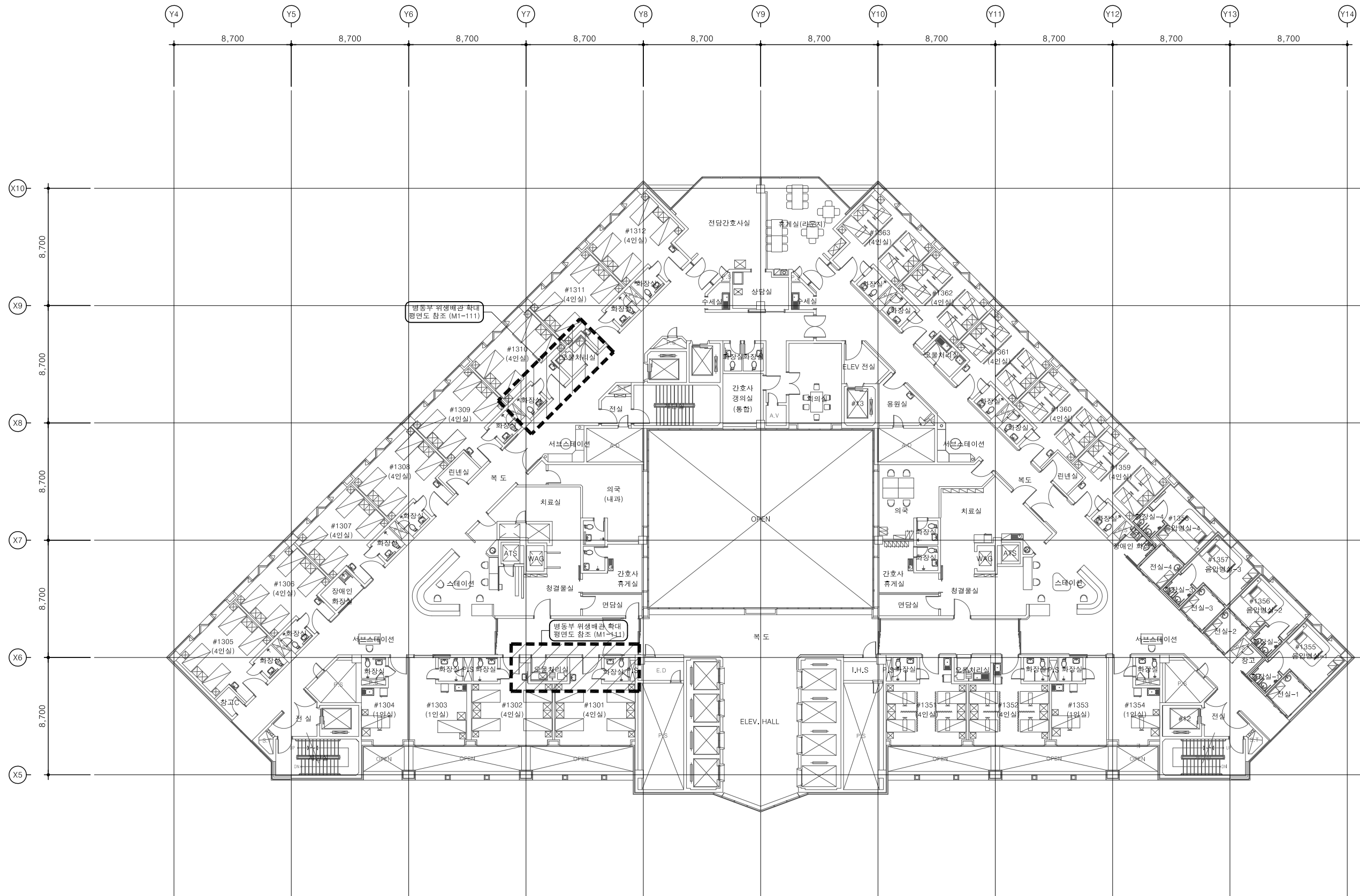
작성일자  
DATE 2026. 03.

도면번호  
DWG.NO. M1 - 110

일련번호  
SHEET NO.

도면명  
DWG.TITLE

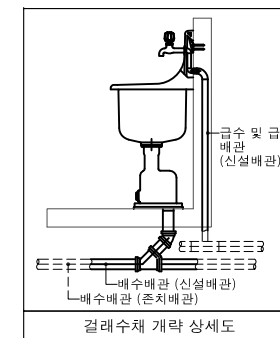
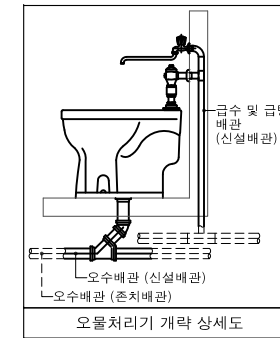
[13F] 병동부 위생배관  
평면도 (신설)



특기사항  
NOTE

준 치 : - - - - -  
신 설 : \_\_\_\_\_

1. 방화구획을 관통하는 모든 배관 및 덕트의 틈새는 인증을 득한 내화재움구조로 증진할 것.



FOREST MEC 기술사 사무소  
건축기계설비기술사  
00160020041X  
승 오 권

승 인  
APPROVED BY

제 도  
DRAWN BY

축 적  
SCALE 1/50(100)

작성일자  
DATE 2026. 03.

도면번호  
DWG.NO. M1 - 111

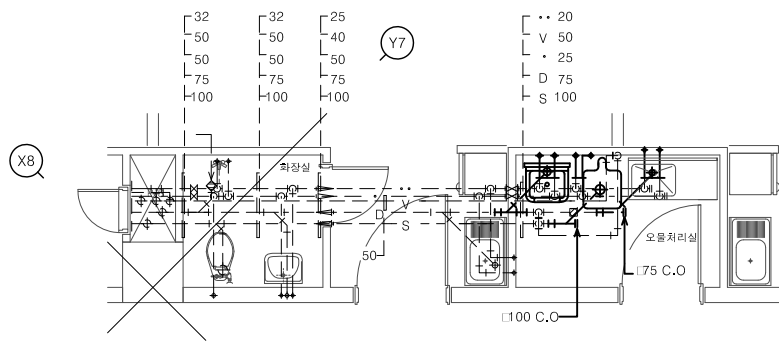
일련번호  
SHEET NO.

도면명  
DWG.TITLE

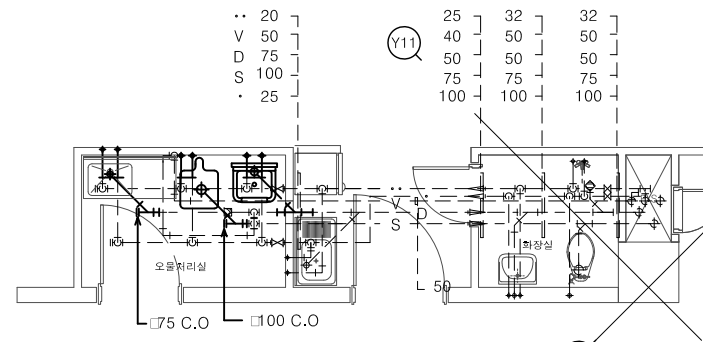
병동부 위생배관 확대  
평면도 (신설)

**FOREST**  
FOREST MEC 기술사 사무소

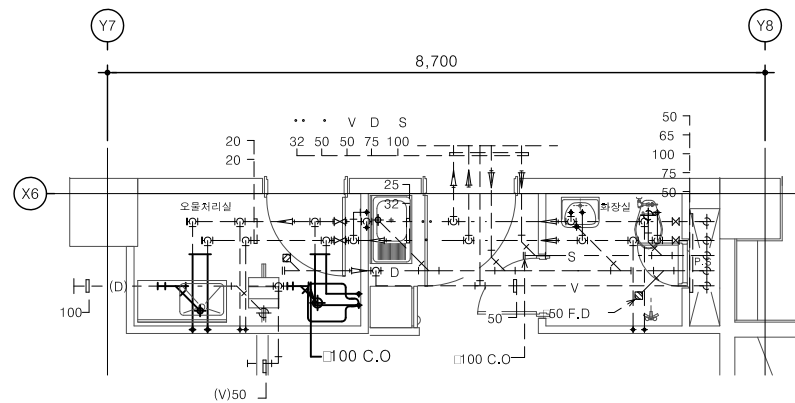
서울특별시 마포구 서교동 376-2  
Tel 02.3142.7764 (대표)  
Fax 02.3142.7706  
E.mail forestmec@chol.com



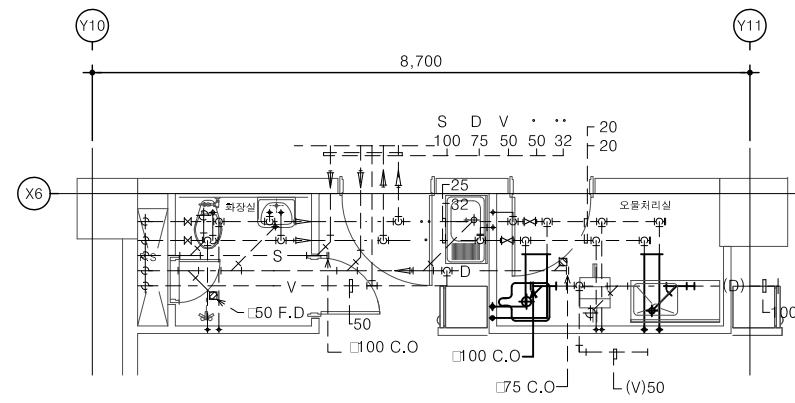
7~10층 오물처리실-1  
(4개소)



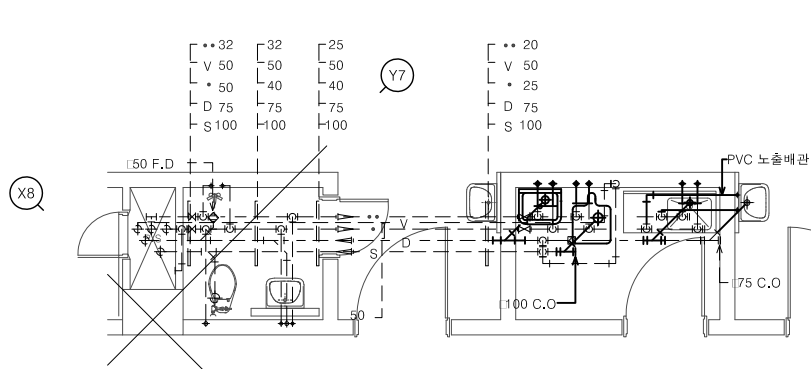
7~13층 오물처리실-2  
(4개소)



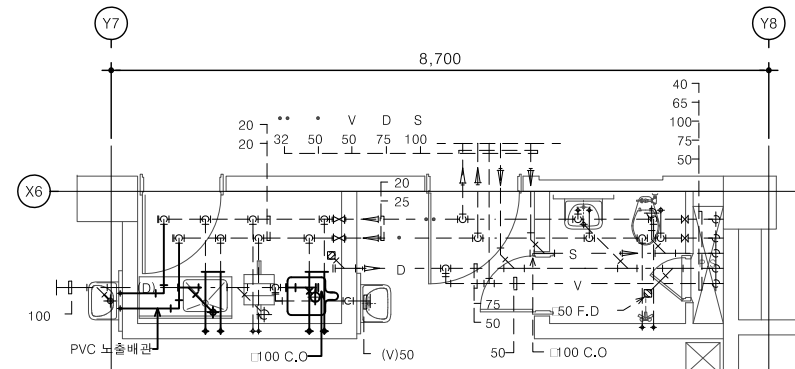
7~10층 오물처리실-3  
(4개소)



7~10층 오물처리실-4  
(4개소)



13층 오물처리실-1  
(1개소)



13층 오물처리실-2  
(1개소)

# 장비일람표 (철거)

## 위생기구일람표

기 호	명 칭	모델명	층					총 계	접 속 구 경(ø)				비 고
			7 층	8 층	9 층	10 층	13 층		급 수	급 탕	배 수	오 수	
WC-1	오물처리기	S - 123F	4	4	4	4	2	18	25	15	-	100	* 모듈럼 꼭지(KA-510) 2개 포함. 손잡이 덮개 포함. 기타 표준부속 일체 구비.
SS-1	걸레수채	S - 124F	2	2	2	2	1	9	20	20	75	-	* 기타 표준부속 일체 구비.
SS-2	싱크 수전	-	4	4	4	4	2	18	15	15	-	-	* 기타 표준부속 일체 구비.

\* 화장경, 세면기 마블 카운터 및 기타 약세사리는 건축공사. \* 수전류는 [수도법] 제15조 및 [수도법시행규칙] 제1조의2에 따른 절수형 설비를 설치 할 것.

특기사항  
NOTE

FOREST MEC 기술사 사무소  
건축기계설비기술사  
00160020041X  
승 오 권

승 인  
APPROVED BY

제 도  
DRAWN BY

축 적  
SCALE NONE

작성일자  
DATE 2026. 03.

도면번호  
DWG.NO. M1 - 201

일련번호  
SHEET NO.

도면명  
DWG.TITLE

장비일람표  
(철거)

**FOREST**

FOREST MEC 기술사 사무소

서울특별시 마포구 서교동 376-2  
Tel 02,3142,7764 (대표)  
Fax 02,3142,7706  
E.mail forestmec@naver.com



특기사항  
NOTE

준 치 : - - - - -  
철 거 : \_\_\_\_\_

1. 방화구획을 관통하는 덕트에는 FD를 설치 할 것.
2. 방화구획을 관통하는 모든 배관 및 덕트의 틈새는 인증을 득한 내화재움구조로 증진할 것.

FOREST MEC 기술사 사무소  
건축기계설비기술사  
00160020041X  
승 오 권

승 인  
APPROVED BY

제 도  
DRAWN BY

축 적  
SCALE 1/150(300)

작성일자  
DATE 2026. 03.

도면번호  
DWG.NO. M1 - 302

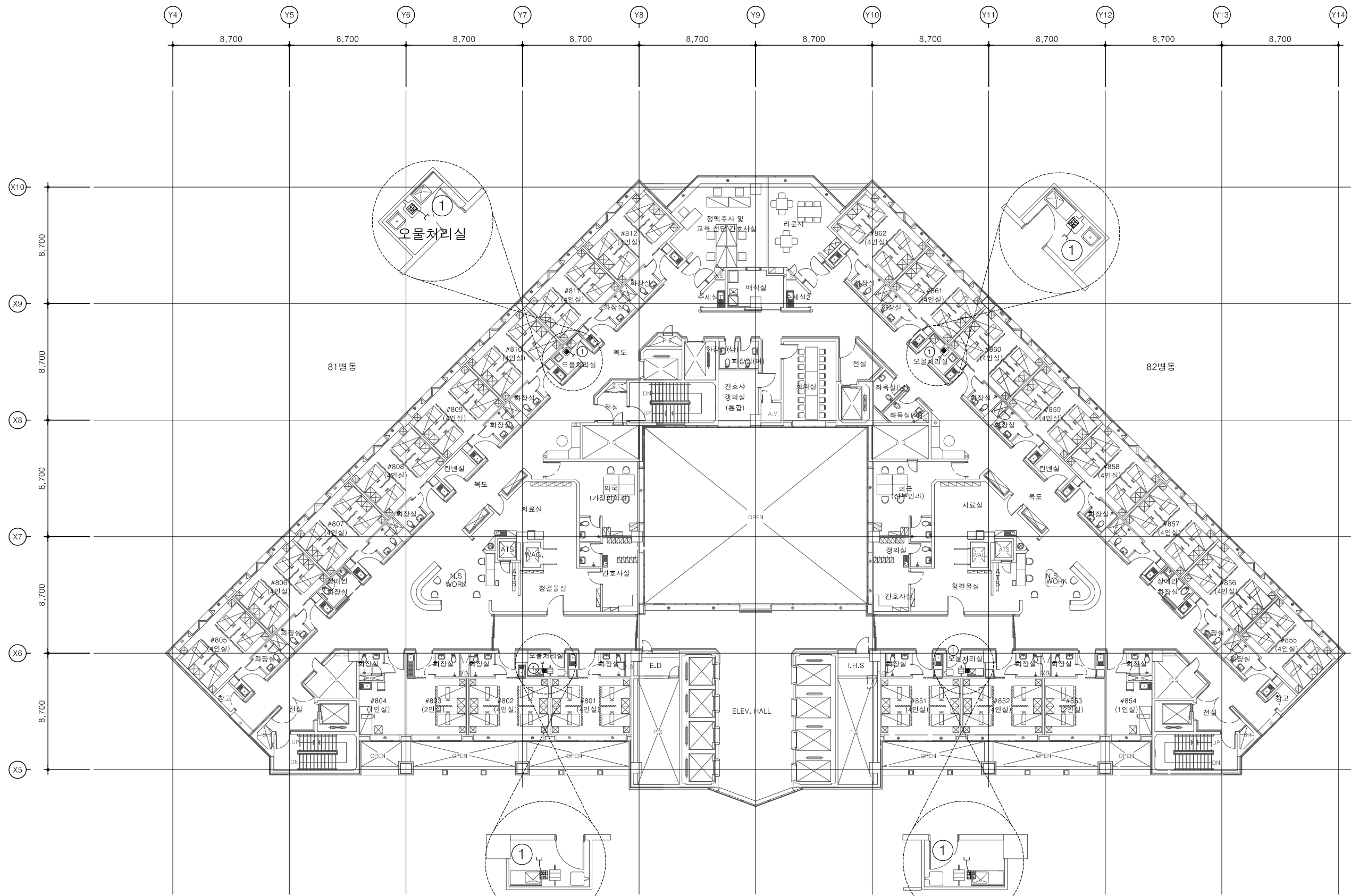
일련번호  
SHEET NO.

도면명  
DWG.TITLE

[8F] 병동부 환기덕트  
평면도 (철거)

**FOREST**  
FOREST MEC 기술사 사무소

서울특별시 마포구 서교동 376-2  
Tel 02.3142.7764 (대표)  
Fax 02.3142.7706  
E.mail forestmec@chol.com



DIFFUSER SCHEDULE (철거)

번호	실 명	구분	수량	공조종형 (m <sup>3</sup> /h)	DIFFUSER & GRILLE	N.D (ø)	외경 SIZE (MM)
①	오물처리실-1~4	E.A	4	-	GRILLE	200	300x300

주기) 1. 건축공사부분의 천장 GRILLE은 건축 천장도면 참조할것.

특기사항  
NOTE

준 치 : - - - - -  
철 거 : \_\_\_\_\_

1. 방화구획을 관통하는 덕트에는 FD를 설치 할 것.
2. 방화구획을 관통하는 모든 배관 및 덕트의 틈새는 인증을 득한 내화재움구조로 충전할 것.

FOREST MEC 기술사 사무소  
건축기계설비기술사  
00160020041X  
승 오 권

승 인  
APPROVED BY

제 도  
DRAWN BY

축 적  
SCALE 1/150(300)

작성일자  
DATE 2026. 03.

도면번호  
DWG.NO. M1 - 303

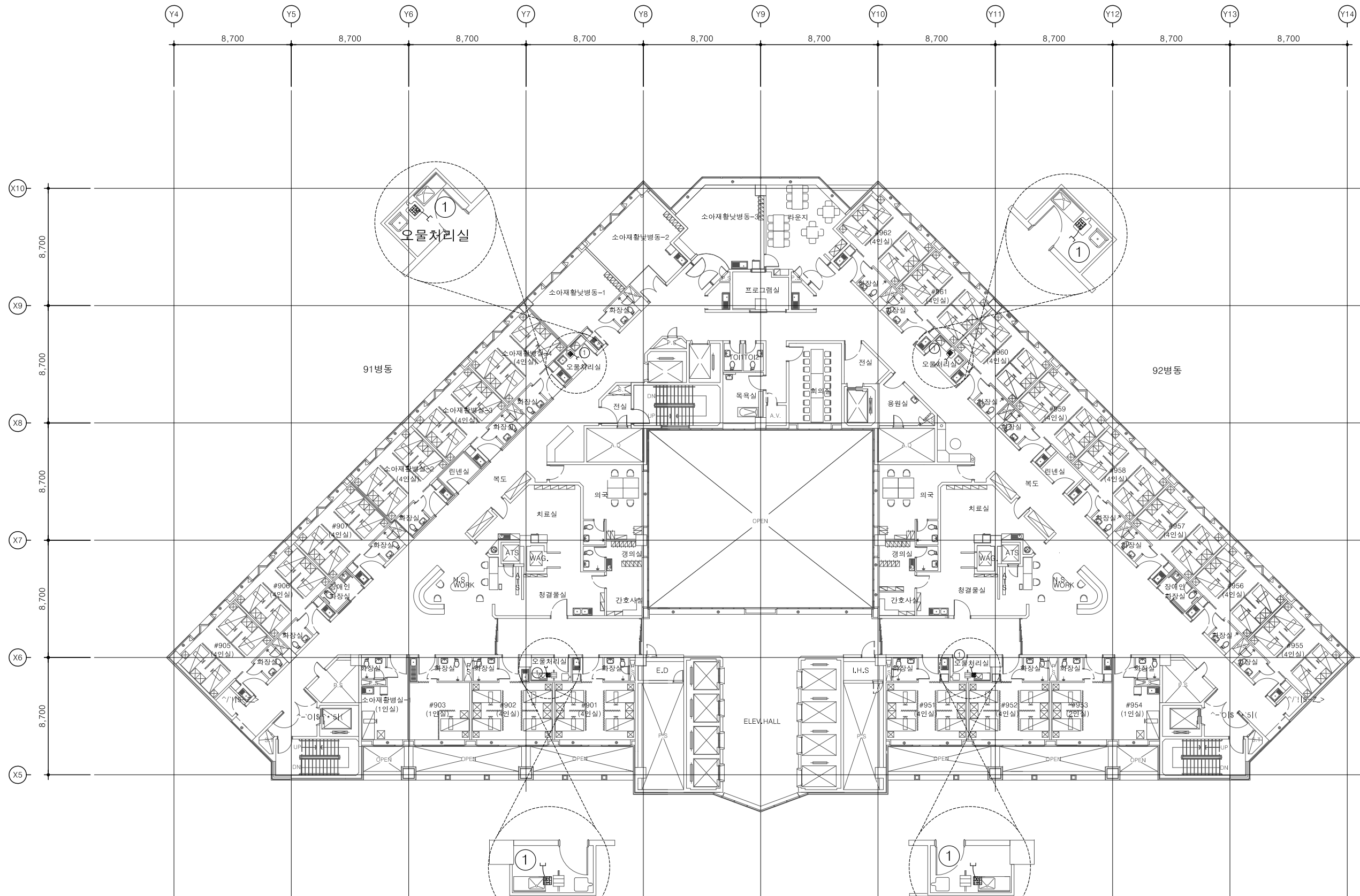
일련번호  
SHEET NO.

도면명  
DWG.TITLE

[9F] 병동부 환기덕트  
평면도 (철거)

**FOREST**  
FOREST MEC 기술사 사무소

서울특별시 마포구 서교동 376-2  
Tel 02.3142.7764 (대표)  
Fax 02.3142.7706  
E.mail forestmec@chol.com



DIFFUSER SCHEDULE (철거)

번호	실 명	구분	수량	공조종량 (m <sup>3</sup> /h)	DIFFUSER & GRILLE	N.D (ø)	외경 SIZE (MM)
①	오물처리실-1~4	E.A	4	-	GRILLE	200	300x300

주기) 1. 건축공사부분의 천장 GRILLE은 건축 천장도면 참조할것.

특기사항  
NOTE

준 치 : - - - - -  
철 거 : \_\_\_\_\_

1. 방화구획을 관통하는 덕트에는 FD를 설치 할 것.
2. 방화구획을 관통하는 모든 배관 및 덕트의 틈새는 인증을 득한 내화재용구조로 증진 할 것.

FOREST MEC 기술사 사무소  
건축기계설비기술사  
00160020041X  
승 오 권

승 인  
APPROVED BY

제 도  
DRAWN BY

축 적  
SCALE 1/150(300)

작성일자  
DATE 2026. 03.

도면번호  
DWG.NO. M1 - 304

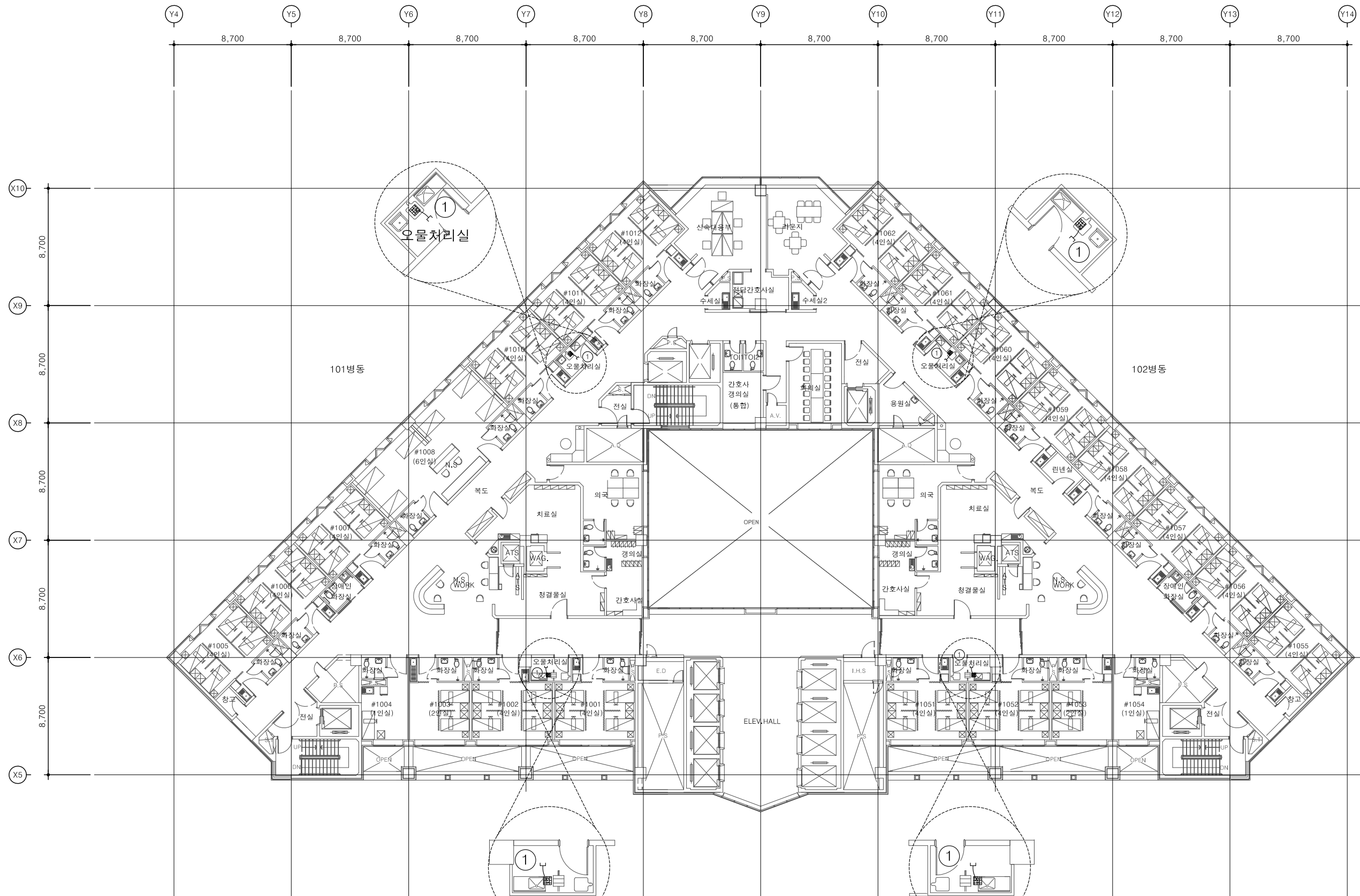
일련번호  
SHEET NO.

도면명  
DWG.TITLE

[10F] 병동부 환기덕트  
평면도 (철거)

**FOREST**  
FOREST MEC 기술사 사무소

서울특별시 마포구 서교동 376-2  
Tel 02.3142.7764 (대표)  
Fax 02.3142.7706  
E.mail forestmec@chol.com



DIFFUSER SCHEDULE (철거)

번호	실 명	구분	수량	공조종량 (m <sup>3</sup> /h)	DIFFUSER & GRILLE	N.D (ø)	외경 SIZE (MM)
①	오물처리실-1~4	E.A	4	-	GRILLE	200	300x300

주기) 1. 건축공사부분의 천장 GRILLE은 건축 천장도면 참조할것.

특기사항  
NOTE

준 치 : - - - - -  
철 거 : \_\_\_\_\_

1. 방화구획을 관통하는 덕트에는 FD를 설치 할 것.
2. 방화구획을 관통하는 모든 배관 및 덕트의 틈새는 인증을 득한 내화재용구조로 충전 할 것.

FOREST MEC 기술사 사무소  
건축기계설비기술사  
00160020041X  
승 오

승 인  
APPROVED BY

제 도  
DRAWN BY

축 적  
SCALE 1/150(300)

작성일자  
DATE 2026. 03.

도면번호  
DWG.NO. M1 - 305

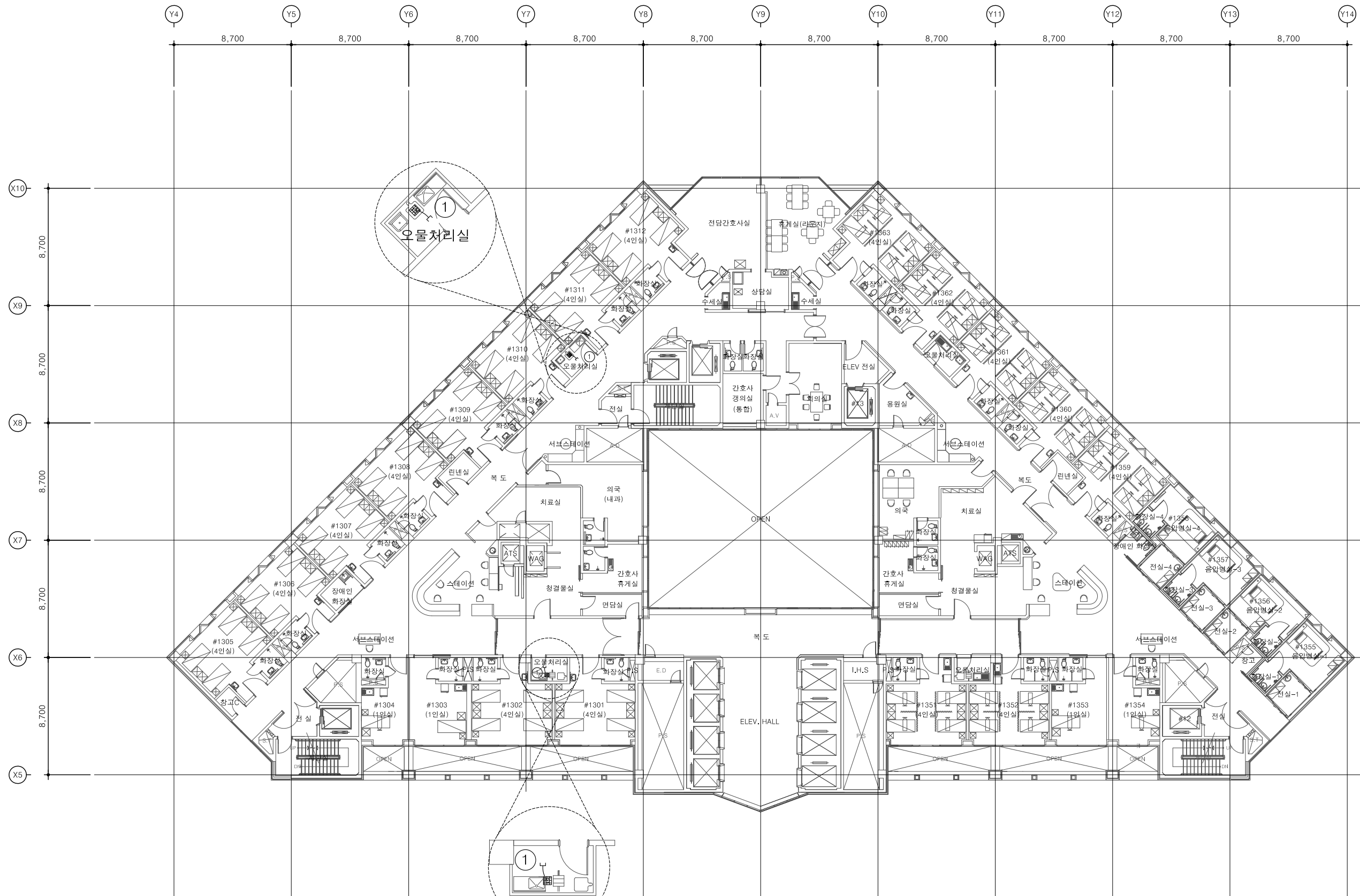
일련번호  
SHEET NO.

도면명  
DWG.TITLE

[13F] 병동부 환기덕트  
평면도 (철거)

**FOREST**  
FOREST MEC 기술사 사무소

서울특별시 마포구 서교동 376-2  
Tel 02.3142.7764 (대표)  
Fax 02.3142.7706  
E.mail forestmec@chol.com



DIFFUSER SCHEDULE (철거)

번호	실 명	구분	수량	공조종량 (m <sup>3</sup> /h)	DIFFUSER & GRILLE	N.D (ø)	외경 SIZE (MM)
①	오물처리실-1~2	E.A	2	-	GRILLE	200	300x300

주기) 1. 건축공사부분의 천장 GRILLE은 건축 천장도면 참조할것.



특기사항  
NOTE

준 치 : - - - - -  
철 거 : \_\_\_\_\_

1. 방화구획을 관통하는 모든 배관  
및 덕트의 틈새는 인증을 득한  
내화재용구조로 증진할 것.

FOREST MEC 기술사 사무소  
건축기계설비기술사  
00160020041X  
승 오 권

승 인  
APPROVED BY

제 도  
DRAWN BY

축 적  
SCALE 1/150(300)

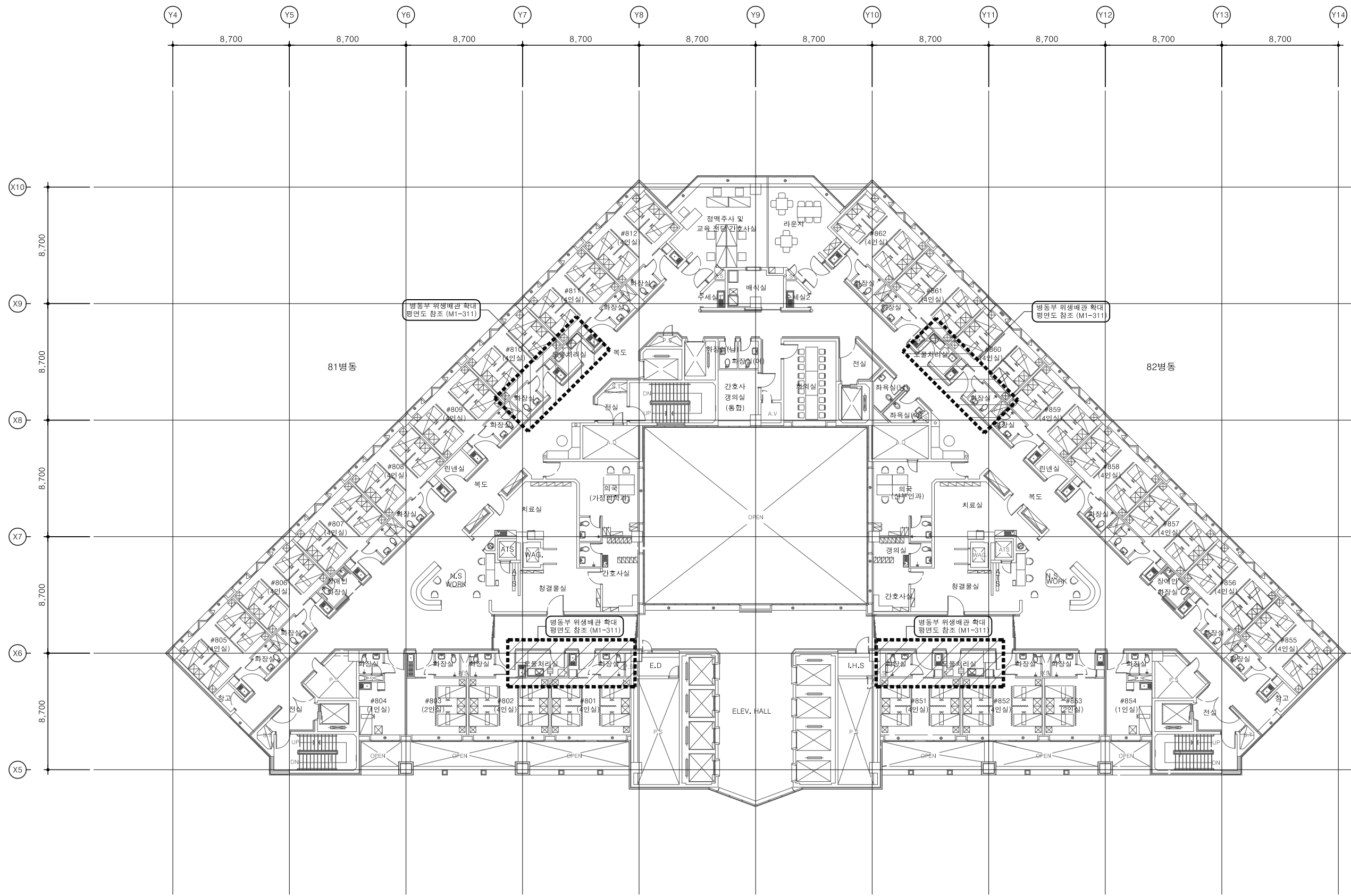
작성일자  
DATE 2026. 03.

도면번호  
DWG.NO. M1 - 307

일련번호  
SHEET NO.

도면명  
DWG.TITLE

[8F] 병동부 위생배관  
평면도 (철거)



특기사항  
NOTE

준 치 : - - - - -  
철 거 : \_\_\_\_\_

1. 방화구획을 관통하는 모든 배관 및 덕트의 틈새는 인증을 득한 내화재용구조로 증진할 것.

FOREST MEC 기술사 사무소  
건축기계설비기술사  
00160020041X  
승 오 권

승 인  
APPROVED BY

제 도  
DRAWN BY

축 적  
SCALE 1/150(300)

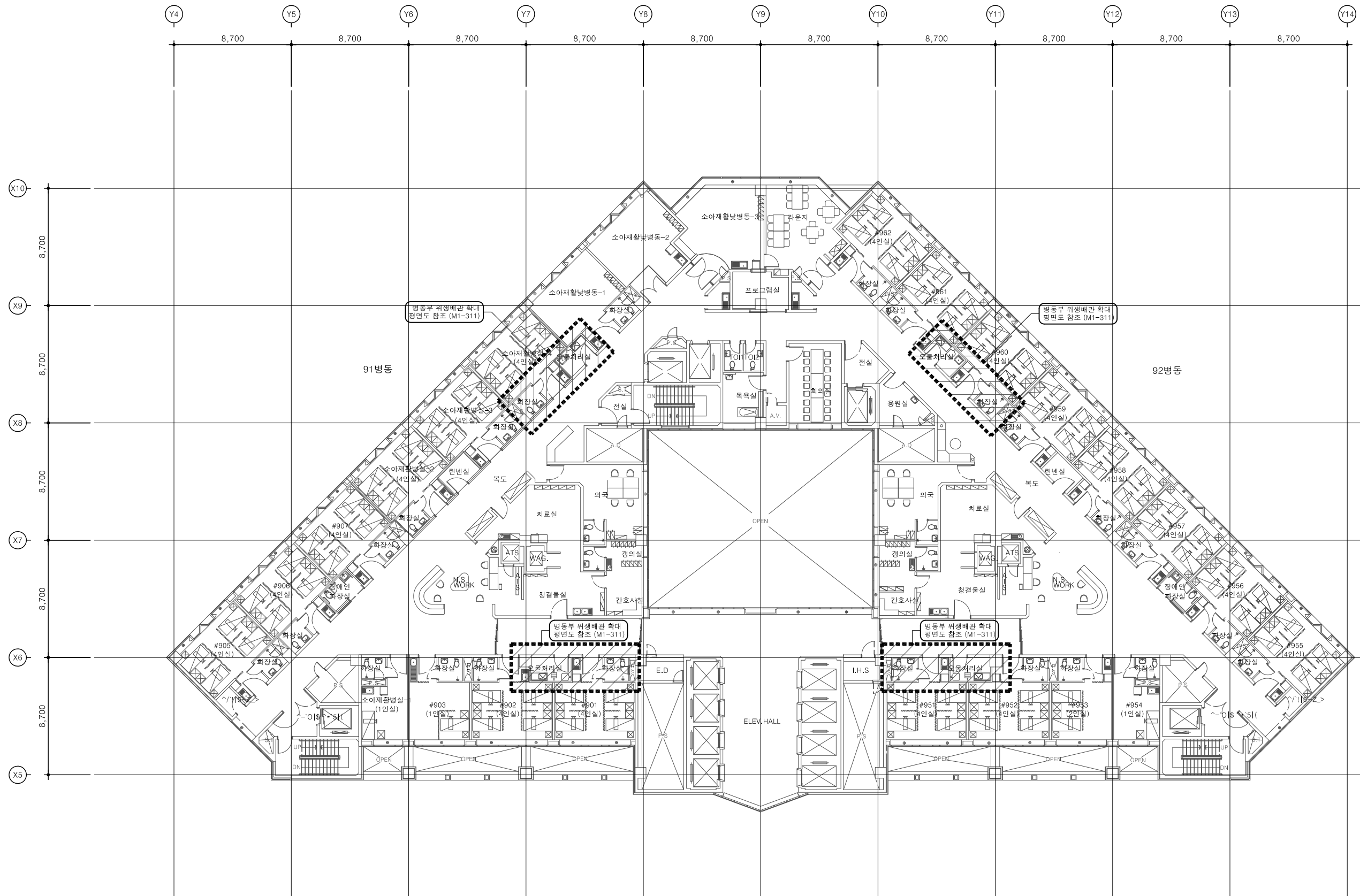
작성일자  
DATE 2026. 03.

도면번호  
DWG.NO. M1 - 308

일련번호  
SHEET NO.

도면명  
DWG.TITLE

[9F] 병동부 위생배관  
평면도 (철거)



특기사항  
NOTE

준 치 : - - - - -  
철 거 : \_\_\_\_\_

1. 방화구획을 관통하는 모든 배관  
및 덕트의 틈새는 인증을 득한  
내화재용구조로 증진할 것.

FOREST MEC 기술사 사무소  
건축기계설비기술사  
00160020041X  
승 오 권

승 인  
APPROVED BY

제 도  
DRAWN BY

축 적  
SCALE 1/150(300)

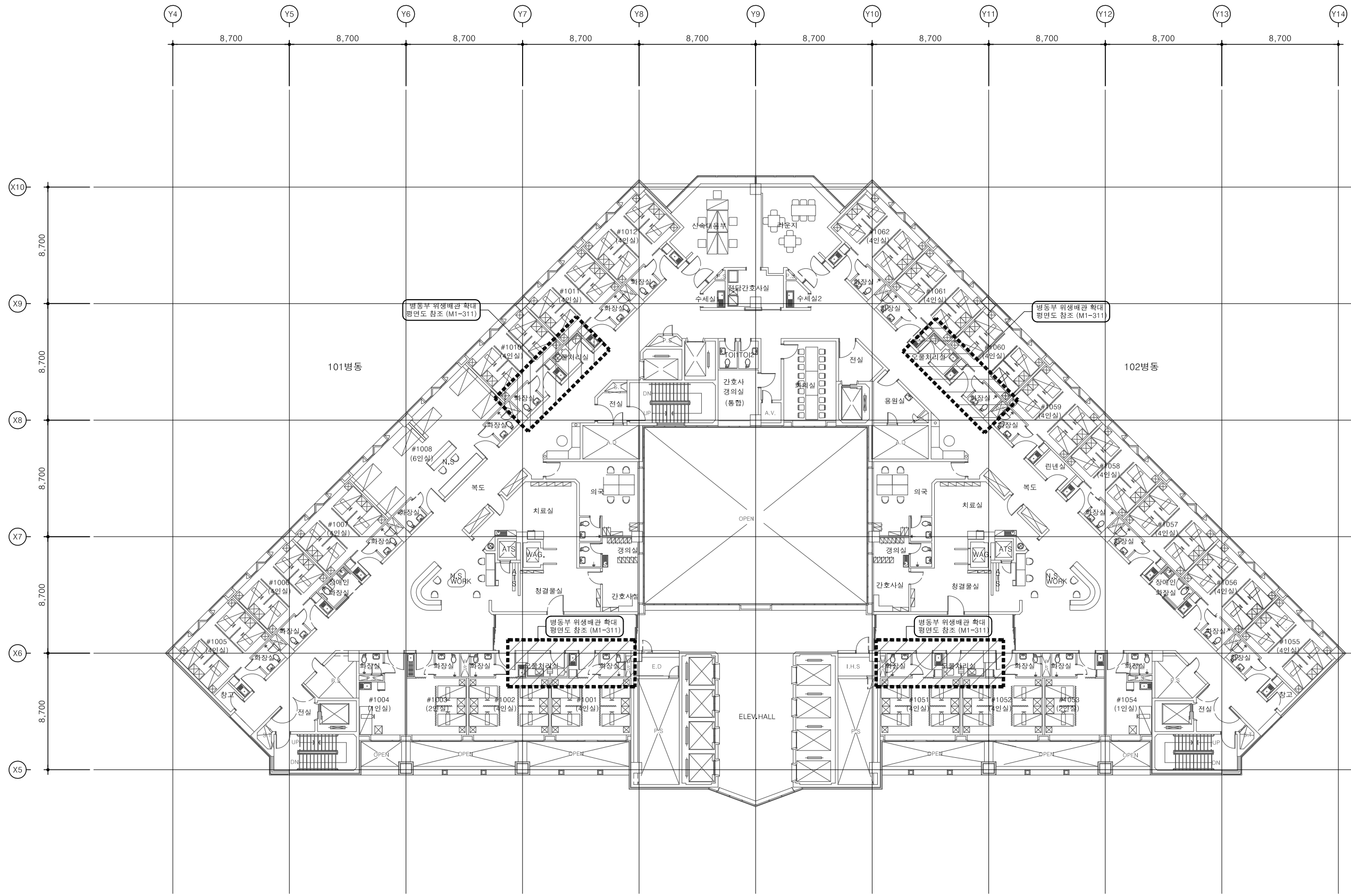
작성일자  
DATE 2026. 03.

도면번호  
DWG.NO. M1 - 309

일련번호  
SHEET NO.

도면명  
DWG.TITLE

[10F] 병동부 위생배관  
평면도 (철거)



특기사항  
NOTE

준 치 : - - - - -  
철 거 : \_\_\_\_\_

1. 방화구획을 관통하는 모든 배관 및 덕트의 틈새는 인증을 득한 내화재용구조로 증진할 것.

FOREST MEC 기술사 사무소  
건축기계설비기술사  
00160020041X  
승 오 권

승 인  
APPROVED BY

제 도  
DRAWN BY

축 적  
SCALE 1/150(300)

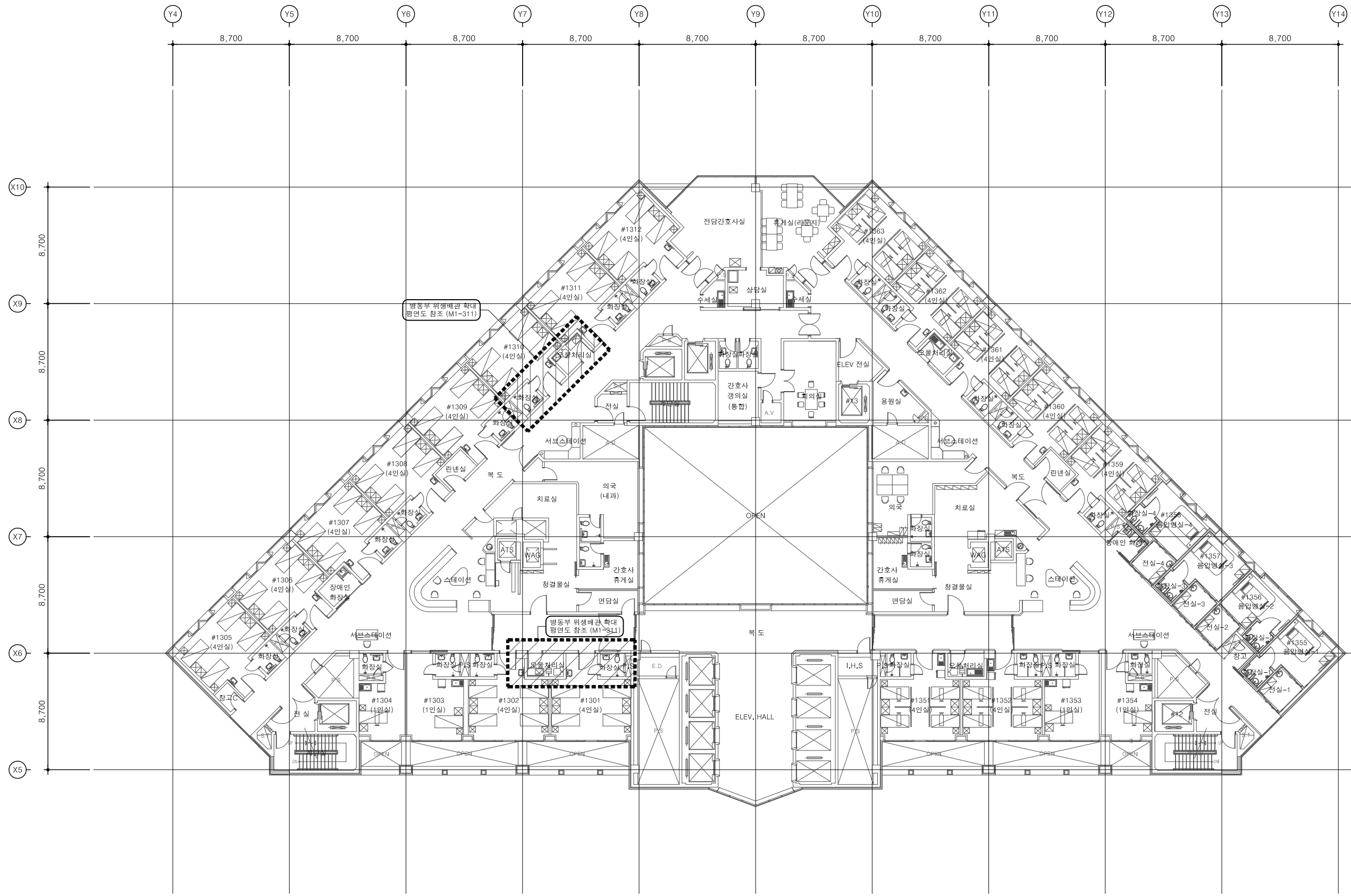
작성일자  
DATE 2026. 03.

도면번호  
DWG.NO. M1 - 310

일련번호  
SHEET NO.

도면명  
DWG.TITLE

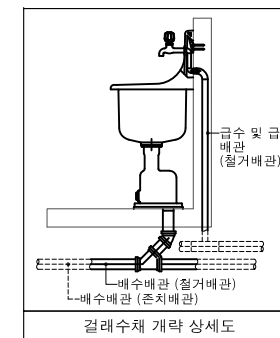
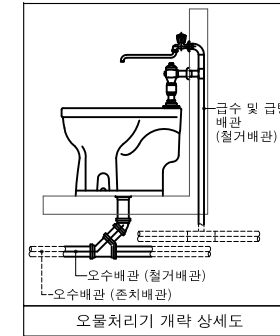
[13F] 병동부 위생배관  
평면도 (철거)



특기사항  
NOTE

준 치 : - - - - -  
철 거 : \_\_\_\_\_

1. 방화구획을 관통하는 모든 배관 및 덕트의 틈새는 인증을 득한 내화재용구조로 증진할 것.



FOREST MEC 기술사 사무소  
건축기계설비기술사  
00160020041X  
승 오 권

승 인  
APPROVED BY

제 도  
DRAWN BY

축 적  
SCALE 1/50(100)

작성일자  
DATE 2026. 03.

도면번호  
DWG.NO. M1 - 311

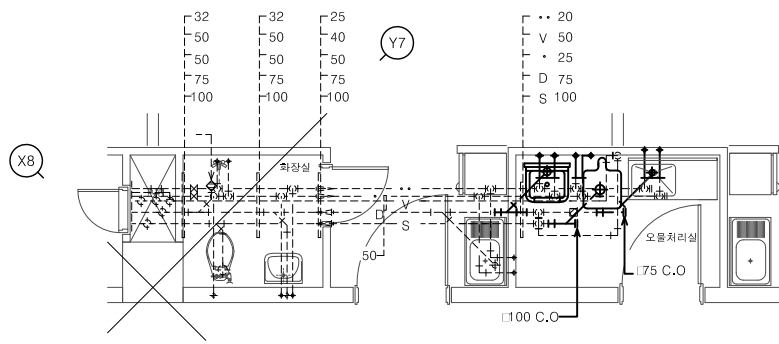
일련번호  
SHEET NO.

도면명  
DWG.TITLE

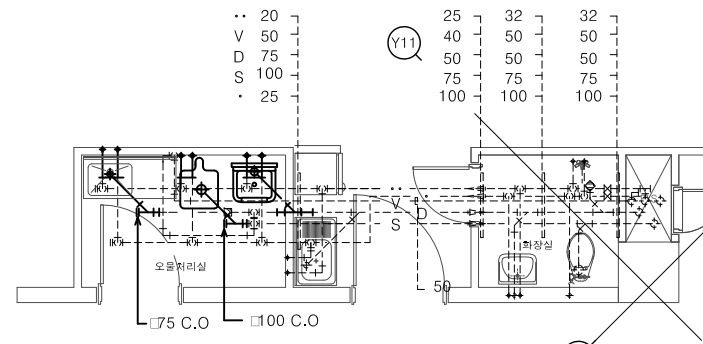
병동부 위생배관 확대  
평면도 (철거)

**FOREST**  
FOREST MEC 기술사 사무소

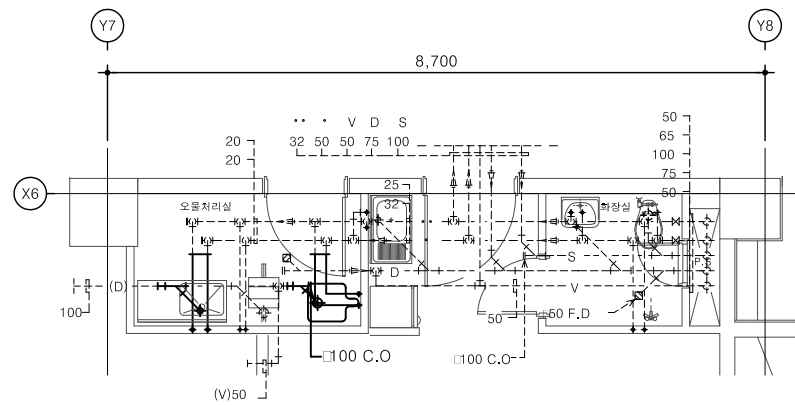
서울특별시 마포구 서교동 376-2  
Tel 02.3142.7764 (대표)  
Fax 02.3142.7706  
E.mail forestmec@chol.com



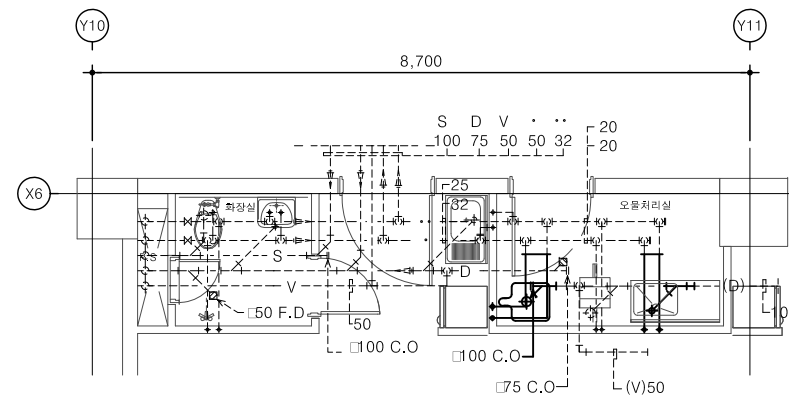
7~10층 오물처리실-1  
(4개소)



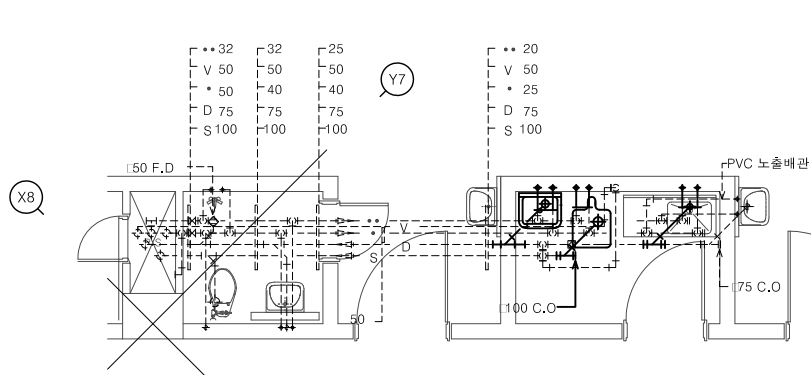
7~13층 오물처리실-2  
(4개소)



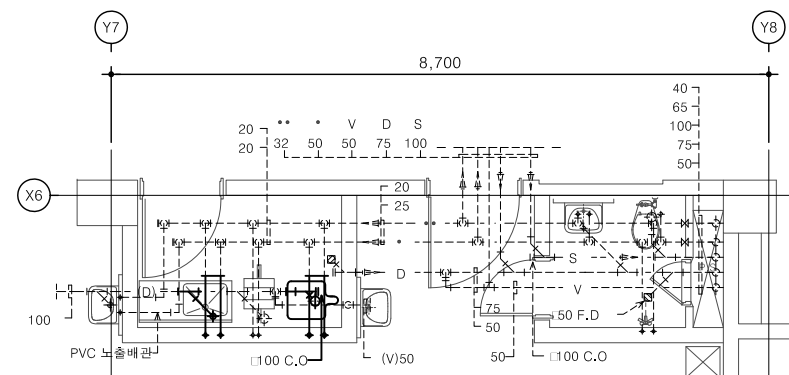
7~10층 오물처리실-3  
(4개소)



7~10층 오물처리실-4  
(4개소)



13층 오물처리실-1  
(1개소)



13층 오물처리실-2  
(1개소)